

Elektromagnetkupplungen
0.3 – 3.6 Nm

Electromagnetic clutches
0.3 – 3.6 Nm

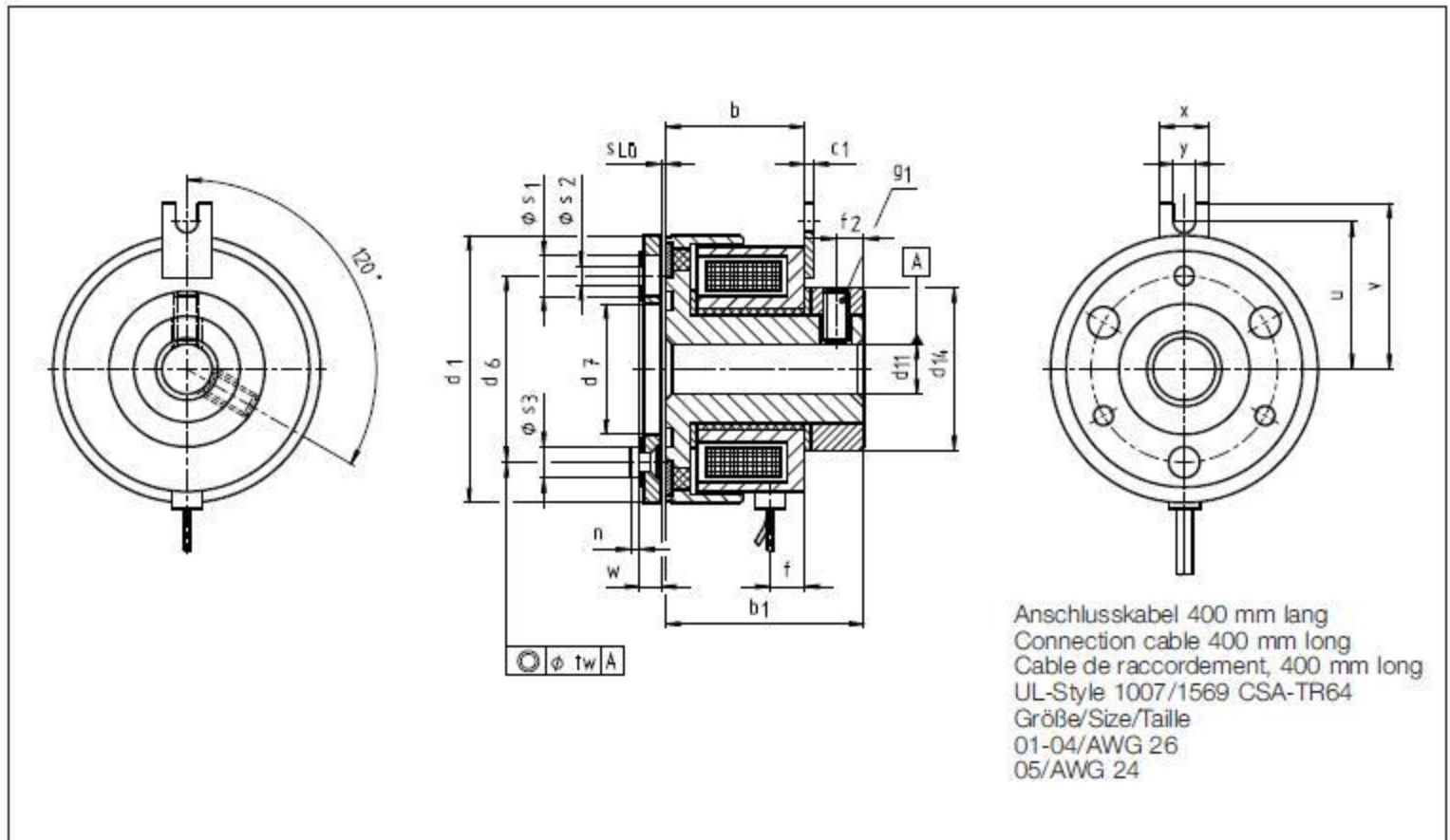
Embrayages électromagnétiques
0.3 – 3.6 Nm

Wellenmontierte Kupplung

Shaft-mounted clutch

Embrayages monté sur arbre

Type 14.100.--.303



Größe Size Taille	M [Nm]	b	b ₁	c ₁	d ₁	d ₆	d ₇	d ₁₁ H9 Standard			d ₁₄	f	f ₂	g ₁ DIN 916
01	0.3	15.7	22	1	24.5	17.5	10	5	6		14		2.7	M3
02	0.6	15.7	22.5	1.5	31	19.5	12.5	5	6		16	4	2.5	M3
03	0.9	18.7	26	1.5	34	23	15	5	6		18	4.5	2.5	M3
04	1.8	22	31	1.5	43	30	21	6	8	10	25	5.5	3	M4
05	3.6	23.2	34	1.5	54	38	29	10	12	15	32	5.5	4.5	M5

Maße in mm
Passfedernut nach DIN 6885/1 - P9

Dimensions in mm
Keyway to DIN 6885/1-P9

Cotes en mm
Rainure de clavette selon DIN 6885/1-P9

Größe Size Taille	l	n	s ₁	s ₂	s ₃	s _{L0}	u	v	w	x	y	t _w	Magnetteil Stator Corps inducteur	Ankerteil Armature Armature
													m [kg]	m [kg]
01		0.8	2x4.5	2x2.1	2x3.7	0.1	13.8	14.5	2.1	8	3.5	0.03	0.040	0.005
02	8	0.8	2x5	2x2.1	2x3.7	0.1	18	21	2.25	8	3.5	0.03	0.064	0.009
03	10	1.2	3x6	3x2.6	3x4.5	0.15	20	23	2.4	8	3.5	0.03	0.094	0.011
04	12	1.6	3x6.5	3x3.1	3x5	0.15	23	26	2.95	8	3.5	0.03	0.180	0.023
05	12	1.6	3x6.5	3x3.1	3x5	0.2	28	31	3	8	3.5	0.03	0.267	0.033

Maße in mm
Passfedernut nach DIN 6885/1 - P9

Dimensions in mm
Keyway to DIN 6885/1-P9

Cotes en mm
Rainure de clavette selon DIN 6885/1-P9