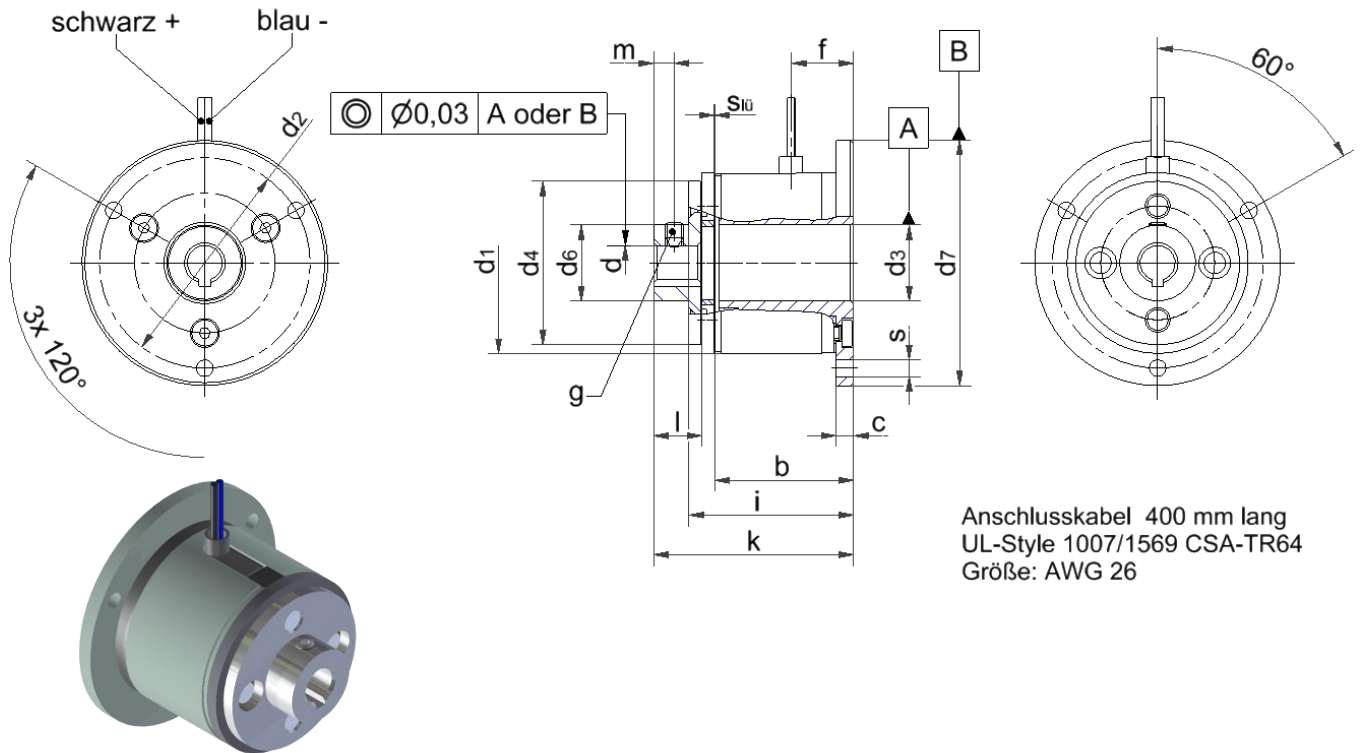


Permanentmagnetbremse Typ 14.120.__.101



Größe	M _{min}	b	c	d H7			d ₁ h ₁₀	d ₂
	[Nm]			5	6	8		
03	0,6	23,7	3	5	6	8	31	36
05*								

Größe	d ₃ H ₁₀	d ₄	d ₆	d ₇ h ₁₀	f	g	i
						DIN 916	
03	13	28	13	42	10,7	M3	28,15
05*							

Größe	k	l	m	s	s _{lü}	P _{20°C}
						[W]
03	34,15	8	3,5	2,9	0,15+0,1/-0,05	10
05*						

Maße in mm
 Standardspannung 24V +5%/-10% nach VDE 0580
 Wärmeklasse B (130°C)
 * Größe 05: in Vorbereitung